

PN16 / PN25 / CLASS 125 / CLASS 250

凸耳式蝶阀

Fig. 2502



阀门标准:

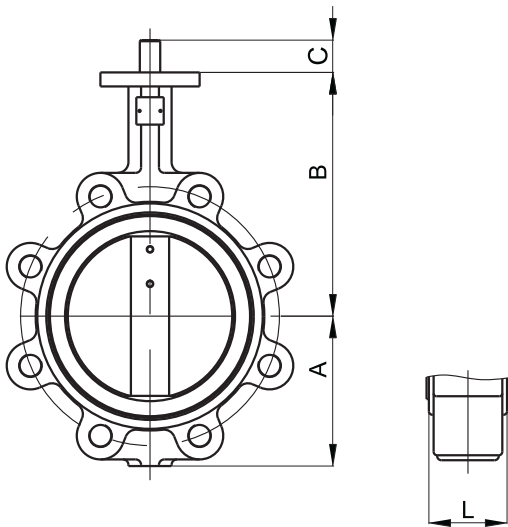
符合 ISO 5752/BS 5155/
BS EN 593/MSS SP-67/API 609

压力温度范围

工作压力	16bar/25bar
试验压力	壳体:24bar/37.5bar 密封:17.6bar/27.5bar
工作温度	-20°C~110°C EPDM 阀座 -10°C~80°C NBR 阀座
适用介质	水、油及气体

材料规格

部件	材料	ASTM 标准
阀体	铸铁	A126 Class B
	球墨铸铁	A536 Gr. 65-45-12
阀板	球墨铸铁	A536 Gr. 65-45-12
	青铜	B148 C95400
	不锈钢	A351 CF-8
	不锈钢	A351 CF-8M
阀轴	不锈钢	A276 S 410 00
	不锈钢	A276 S 431 00
阀座	EPDM/NBR/Viton/PTFE	
O型圈	EPDM / NBR	
衬套	PTFE	
	青铜	B62 C83600



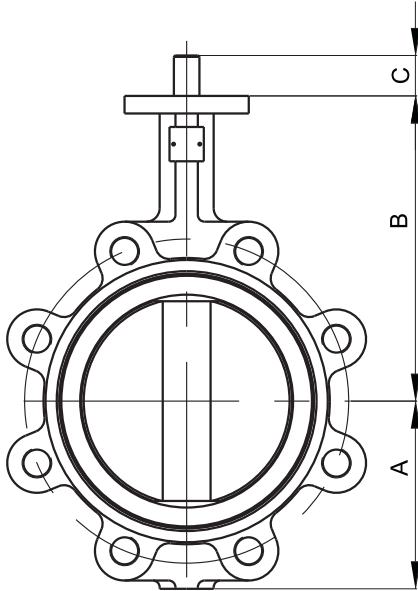
规格尺寸

注意:

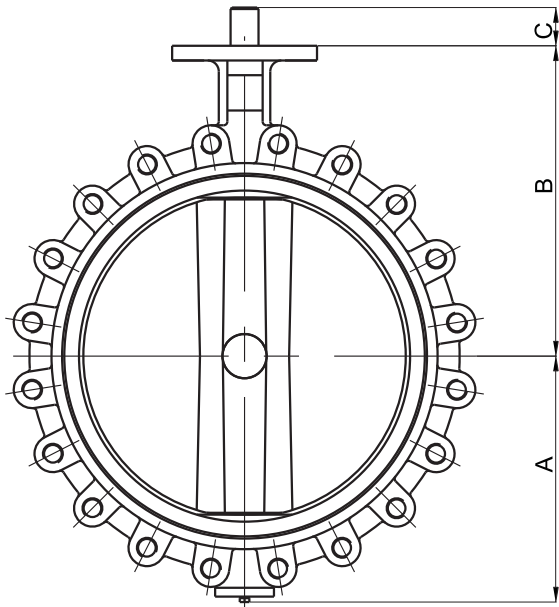
只有DN50-DN300 双轴蝶阀通过WRAS认证。

DN	mm	40	50	65	80	100	125	150	200	250	300
	inch	1-1/2	2	2-1/2	3	4	5	6	8	10	12
	A	68	80	89	95	114	127	139	175	203	242
	B	110	161	175	181	200	213	226	260	292	337
	C	24	30	30	30	30	30	30	34	34	34
	L	33	42	45	45	51	55	55	60	67	76
DN	mm	350	400	450	500	550	600	650	700	800	1000
	inch	14	16	18	20	22	24	26	28	32	40
	A	267	316	334	370	433	468	484	530	675	810
	B	368	400	422	480	533	562	540	626	602	724
	C	40	52	52	64	70	70	70	95	95	130
	L	76	102	114	127	151	151	172	165	190	216

外观



图示 DN40-DN350 凸耳式蝶阀



F图示 DN400-DN1000 凸耳式蝶阀