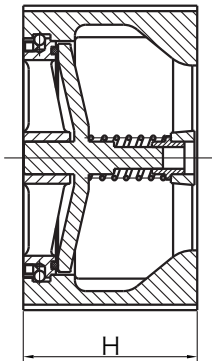
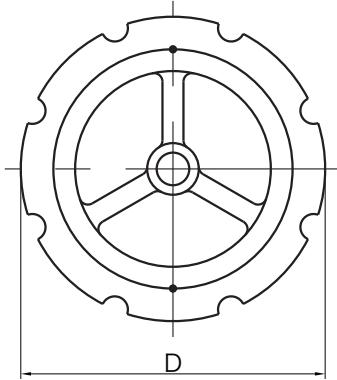
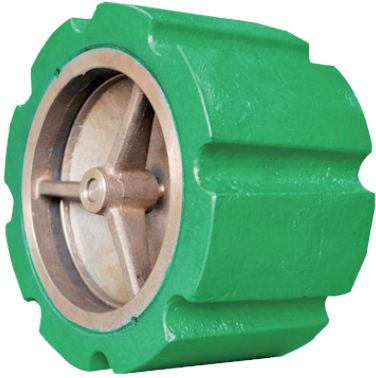


Fig. 5312



### 温度压力范围

工作压力	16bar/25bar
试验压力	壳体:24bar/37.5bar 密封:17.6bar/27.5bar
工作温度	-20°C~110°C EPDM -10°C~80°C NBR
适用介质	水、油及气体

### 材料规格

部件	材料	ASTM 标准
阀体	铸铁	A126 Class B
	球墨铸铁	A536 65-45-12
阀芯	不锈钢	A351 CF8
	青铜	B62 C83600
阀座	不锈钢	A351 CF8
	青铜	B62 C83600
阀座 垫圈	EPDM / NBR	Commercial
轴衬	青铜	B62 C83600
弹簧	不锈钢	AISI 304

### 规格尺寸

DN	mm	50	65	80	100	125	150	200	250	300	350
	inch	2	2-1/2	3	4	5	6	8	10	12	14
D		110	136	152	178	221	248	340	404	415	484
H		67	73	80	102	118	140	165	210	286	350