

球型消音止回阀 Flangs Type

Fig. 5104



阀门标准:

面到面标准: NF EN 14341 / NF E 29-377

法兰标准: EN1092-2 PN16

ISO 7005 / ANSI B16.5

GB/T 9115 / GB/T 17241

GB/T 9119

测试标准: EN12266-1 / DIN3230 /

ISO5208

技术参数:

工作压力: 16bar

规格尺寸: DN50~DN600

试验压力: 壳体: 24bar

密封: 17.6bar

工作温度: -20°C ~ 110°C EPDM 阀座

-10°C ~ 80°C NBR 阀座

应用行业:

暖通空调

建筑楼宇

水务

海水 / 再生水

产品特点:

阀门可以水平安装及垂直安装。

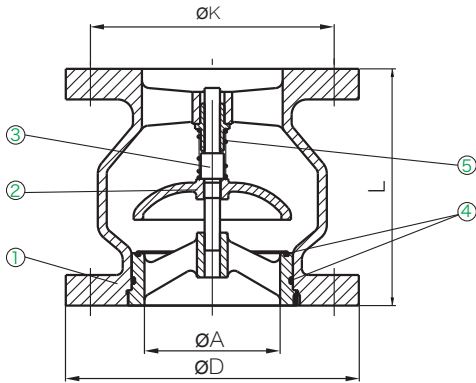
阀门结构短, 易于安装。

低压头损失及阀阻。

免维护。

球型消音止回阀 Flangs Type

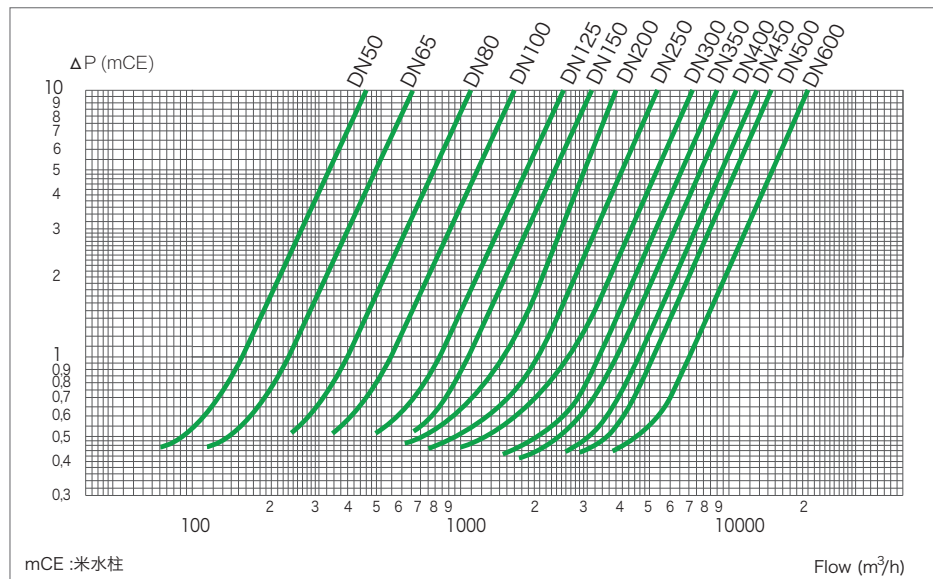
Fig. 5104



规格尺寸

部件	材料	ASTM 标准
阀体	碳钢	A216 WCB
阀芯	球墨铸铁	A536 65-45-12
	碳钢	A216 WCB
阀杆	不锈钢	AISI 316
阀座垫圈	EPDM / NBR	
弹簧	不锈钢	AISI 316
	不锈钢	AISI 304

压力损失



规格尺寸

DN	mm	50	65	80	100	125	150	200	250	300	350	400	450	500	600
	inch	2	2-1/2	3	4	5	6	8	10	12	14	16	18	20	24
L		133	140	152	185	216	229	257	393	362	400	448	476	524	610
ØA		65	73	89	115	142	163	215	258	310	365	215	258	310	365
ØD		110	136	152	178	221	248	340	404	415	484	340	404	415	484
重量(Kg)		7.3	9	12	16	21	29	58	79	113	188	226	336	548	610