

基本特点:

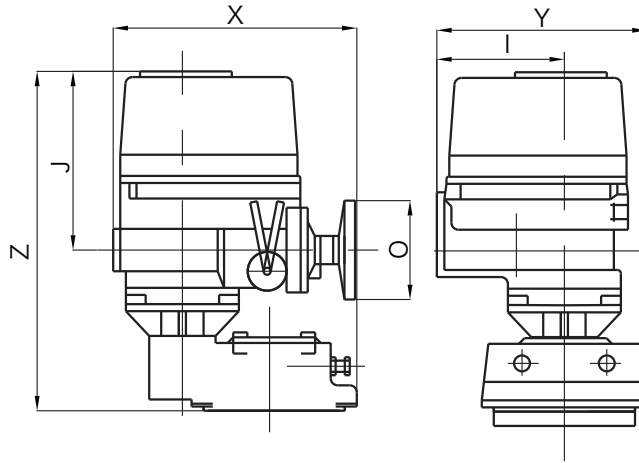
- 1、外壳采用铝合金压铸工艺和精密加工技术进行加工。
- 2、重量轻，体积小，外表面采用火焰喷涂技术处理，外观良好。
- 3、调节行程控制，设定力矩开关，控制可靠。
- 4、高精度的传动机构、在所有旋转位置均安装滚珠轴承，整机效率高，噪音小。
- 5、输出轴的驱动是通过蜗轮传动的，可以在任何位置自锁。
- 6、有一个可调机械限位装置，控制停止阀门。
- 7、半自动化的手动/电动离合器，具有电气优先，确保安全可靠运行。
- 8、可以户外安装模式
- 9、各种法兰连接方式，在输出轴内部有阀杆适配装置，便于安装和拆卸。
- 10、装有电动机的热保护元件。
- 11、内部装有防潮用加热器。
- 12、可调整输出轴的转角大于或小于90°。

可选择功能

- 1、可选4-20mA直流阀位置反馈信号
- 2、可选具有自动调节功能的控制模块
- 3、可选增加限位开关以提供无源控制触点
- 4、可选一体化控制，具有本地/远程控制转换功能，并具有本地控制开/关/停止功能。
- 5、其他特殊功能要求。

规格尺寸

型号	QT03	QT04	QT06	QT09	QT15	QT19	QT28	QT38	QT50	QT60	QT80	QT100
上法兰	F05	F05	F07	F07	F07	F07	F10	F10	F10	F10	F05	F10
										F12	F12	F12
ISO5211	F07	F07			F10	F10	F12	F12	F12	F14	F14	F14
X	241	241	241	241	272	272	290	290	290	331	331	331
O	200	200	200	200	250	250	350	350	350	350	350	350
Z	256	256	256	256	263	263	298	298	298	342	342	342
Y	208	208	208	208	239	239	274	274	274	306	306	306
输出扭矩(N*m)	30	40	60	90	150	190	280	380	500	600	800	1000
输出转速(r/min)	0.9	0.9	0.9	0.9	0.7	0.7	0.6	0.6	0.6	0.5	0.5	0.5
功率(kw)	0.01	0.01	0.02	0.03	0.04	0.04	0.04	0.06	0.09	0.09	0.18	0.2
额定电流(A)	0.2	0.2	0.25	0.3	0.8	0.8	0.8	1.2	1.6	1.6	3.2	3.6



基本特点:

- 1、外壳采用铝合金压铸工艺和精密加工技术进行加工。
- 2、重量轻，体积小，外表面采用火焰喷涂技术处理，外观良好。
- 3、调节行程控制，设定力矩开关，控制可靠。
- 4、高精度的传动机构、在所有旋转位置均安装滚珠轴承，整机效率高，噪音小。
- 5、输出轴的驱动是通过蜗轮传动的，可以在任何位置自锁。
- 6、有一个可调机械限位装置，控制停止阀门。
- 7、半自动化的手动/电动离合器，具有电气优先，确保安全可靠运行。
- 8、可以户外安装模式
- 9、各种法兰连接方式，在输出轴内部有阀杆适配装置，便于安装和拆卸。
- 10、装有电动机的热保护元件。
- 11、内部装有防潮用加热器。
- 12、可调整输出轴的转角大于或小于90°。

可选择功能

- 1、可选4-20mA直流阀位置反馈信号
- 2、可选具有自动调节功能的控制模块
- 3、可选增加限位开关以提供无源控制触点
- 4、可选一体化控制，具有本地/远程控制转换功能，并具有本地控制开/关/停止功能。
- 5、其他特殊功能要求。

规格尺寸

型号	QT150	QT200	QT250
上法兰	F16	F16	F16
ISO5211	F14	F14	F14
Z	505	505	505
J	264	264	264
H	241	241	241
X	357	357	357
O	350	350	350
T	132	132	132
Y	323	323	323
输出扭矩(N*m)	1500	2000	2500
输出转速(r/min)	0.2	0.2	0.17