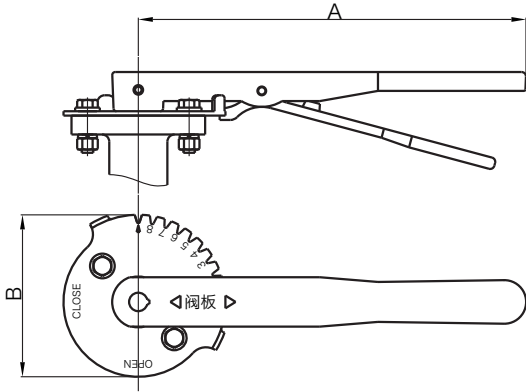


操作手柄

可锻铸铁手柄

型式1



材料规格

部件	材料
手柄	可锻铸铁
	碳钢
定位盘	不锈钢304
	不锈钢316



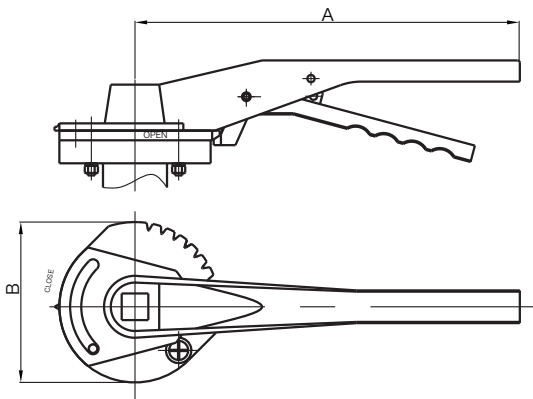
规格尺寸

DN	mm	40	50-150	200-300
	inch	1-1/2	2-6	8-12
A		165	266	357
B		110	110	163

操作手柄

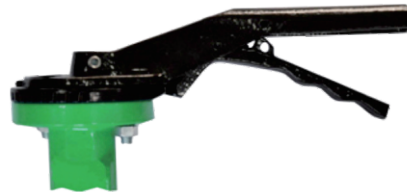
可锻铸铁手柄

型式2



材料规格

部件	材料
手柄	可锻铸铁
定位盘	铝合金



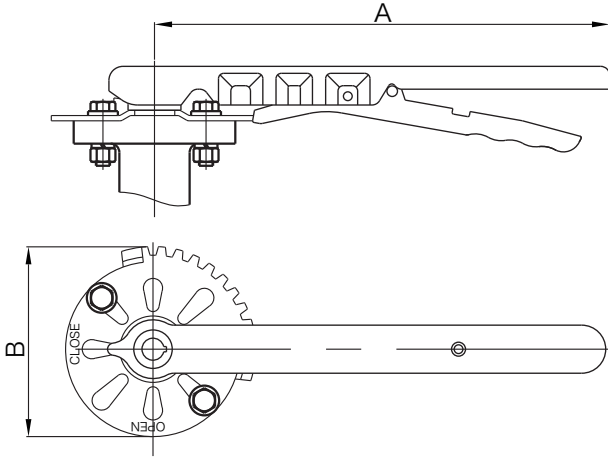
规格尺寸

DN	mm	50-80	100	125-150	200-300
	inch	2-3	4	6	8-12
A		180	220	276	318
B		70	97	97	133

操作手柄

钢制手柄

型式3



材料规格

部件	材料
手柄	碳钢
	不锈钢304 不锈钢316
定位盘	碳钢
	不锈钢304
	不锈钢316



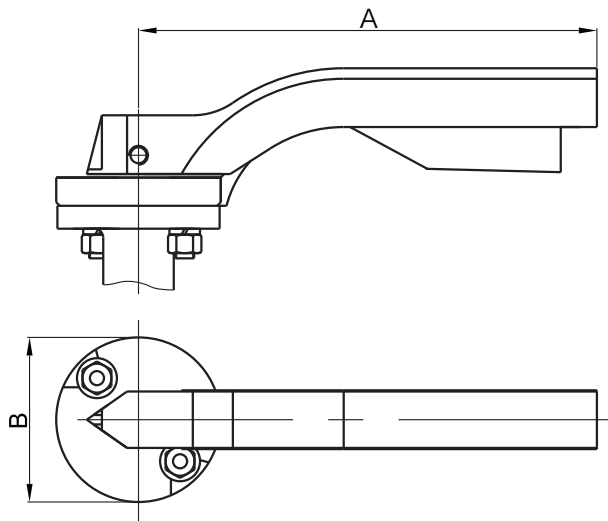
规格尺寸

DN	mm	50-150	200-300
	inch	2-6	8-12
A		259	373
B		109	163

操作手柄

铝合金手柄

型式4



材料规格

部件	材料
手柄	铝合金
定位盘	铝合金



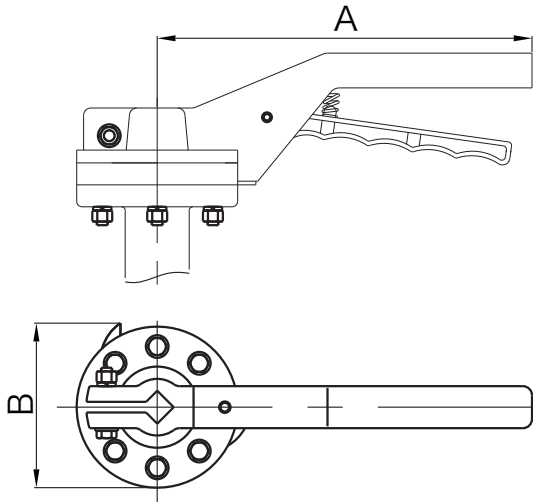
规格尺寸

DN	mm	50-80	100-150
	inch	2-3	4-6
A		195	276
B		70	95

操作手柄

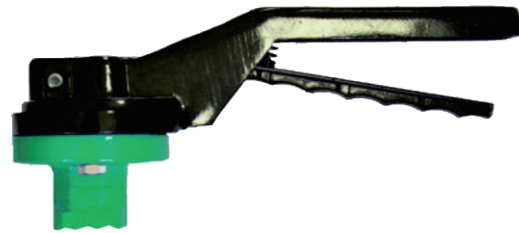
铝合金手柄

型式5



材料规格

部件	材料
手柄	铝合金
定位盘	铝合金



规格尺寸

DN	mm	40	50-80	100-150
	inch	1-1/2	2-3	4-6
A		205	205	250
B		88	88	88