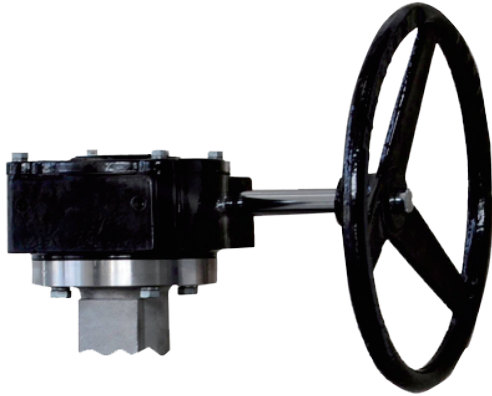


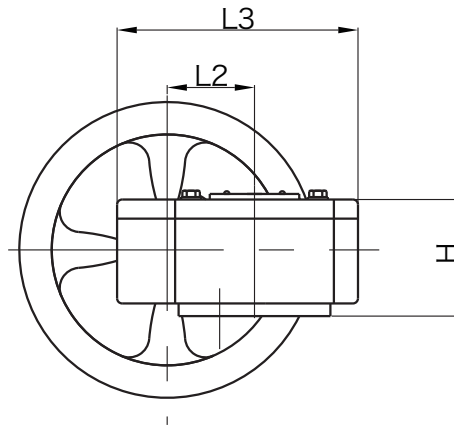
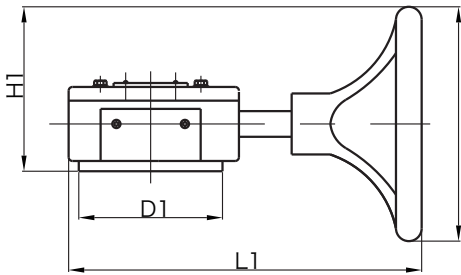
蜗轮驱动箱

一级减速



材料规格

部件	材料
外壳	铸铁
端盖	铸铁
蜗杆	碳钢
蜗轮	球墨铸铁
阀轴	碳钢
手轮	铸铁

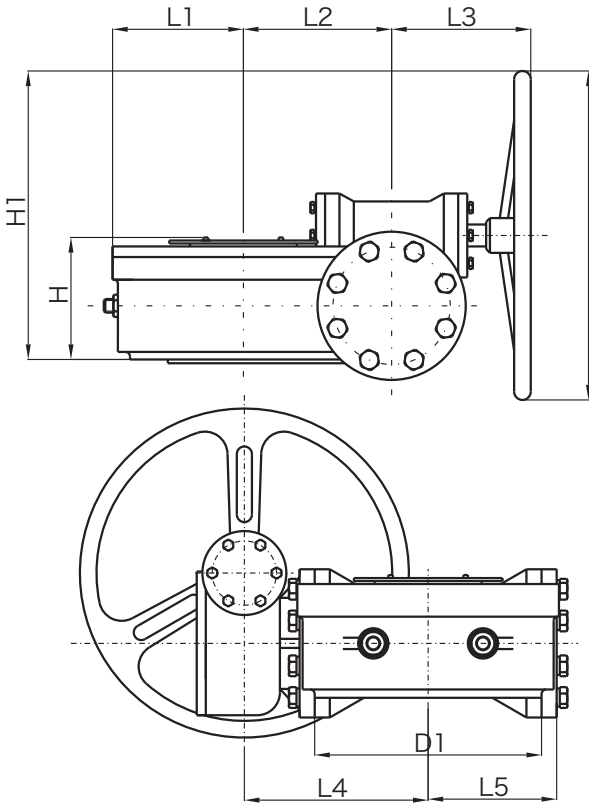


规格尺寸

型号	中线蝶阀 适配尺寸		偏心蝶阀 适配尺寸		D1	Ø	H	H1	L1	L2	L3	输出 扭矩 (N, M)	减速比
	inch	mm	inch	mm									
3D-15	2-6		2-5		108	145	65	113	212	45	129	200	24:1
	50-150		50-125										
3D-50	8-10		6-8		146	285	70	182	305	62	171	500	30:1
	200-250		150-200										
3D-120	12-14		10-12		165	285	77	182	300	85	198	1200	50:1
	300-350		250-300										
XJ80	16-18		14-16		234	385	103	247	423	120	280	2500	80:1
	400-450		350-400										
XJ300	20-24		18-20		276	385	143	270	490	122	316	4000	293.5:1
	500-600		450-500										

蜗轮驱动箱

二级/三级减速



材料规格

部件	材料
外壳	铸铁
端盖	铸铁
蜗杆	碳钢
蜗轮	球墨铸铁
阀轴	碳钢
手轮	铸铁

规格尺寸

型号	中线蝶阀 适配尺寸 inch mm	偏心蝶阀 适配尺寸 inch mm	D1	Ø	H	H1	L1	L2	L3	L4	L5	输出 扭矩 (N, M)	减速比
3DE-30/250	16-18 400-450	16 400	197	285	125	271	107	100	156	168	107	2500	560:1
3DE1-30/250	20 500	16 450	197	285	124	276	107	100	160	175	107	2500	560:1
3DE1-30/400	24 600	20 500	276	385	136	330	131	125	160	193	131	4000	560:1
3D-60/800	28-30 700-750	24 600	300	425	158	373	173	162	197	244.5	173	8000	704:1
3DE-60/800	32-36 800-900	28-30 700-750	300	425	149	378	146	140	197	230	146	8000	704:1
3D-120/1500	40-44 1000-1100	32-36 800-900	300	425	185	409	201	196	203	279	201	15000	680:1
3D-120/2500	48 1200	40-44 1000-1100	350	425	216	423	185	240	203	311	255	25000	850:1
3D-200/4000	56 1400	48 1200	415	510	267	553	208	345	258	435	355	40000	1440:1
3D-200/6300	64 1600	56 1400	470	510	312	562	316	410	237	450	425	63000	1728:1
3D-200/8550	72 1800	64 1600	560	510	326	570	360	460	237	466	475	80000	1920:1
3D-600/12000	80 2000	72 1800	650	600	48	240	410	602	265	725	630	120000	1875:1
3D-30/600/18000	88-96 2200-2400	80-88 2000-2200	800	600	570	240	442	696	364	742	726	180000	3750:1
3D-30/600/68000	104-120 2600-3000	96-112 2400-2800	800	600	520	240	438	768	364	742	726	680000	4000:1