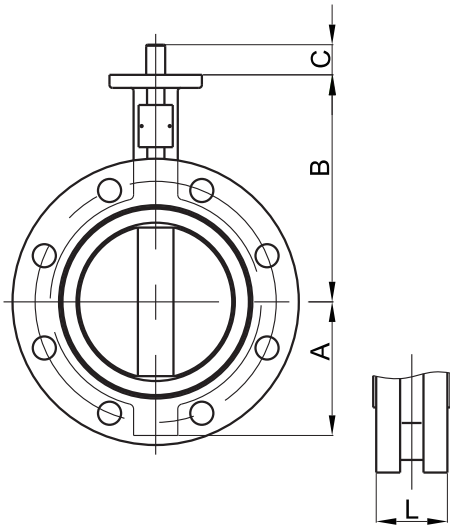


PN16 / CLASS 125

U型蝶阀

Fig. 2122



**阀门标准:**

符合 ISO 5752/BS 5155/  
BS EN 593/MSS SP-67/API 609

**压力温度范围**

工作压力	16bar
试验压力	壳体:24bar 密封:17.6bar
工作温度	-20°C~110°C EPDM 阀座 -10°C~80°C NBR 阀座
适用介质	水、油及气体

**材料规格**

部件	材料	EN 标准
阀体	球墨铸铁	EN-JS 1050
	球墨铸铁	EN-JS 1050
阀板	青铜	EN 1982 CC491K
	不锈钢	BS970 304 C 15
	不锈钢	BS970 316 C 16
阀轴	不锈钢	BS970 410 S 21
	不锈钢	BS970 431 S 29
阀座	EPDM / NBR / Viton / PTFE	
O型圈	EPDM / NBR	
衬套	青铜	EN 1982 CC491K

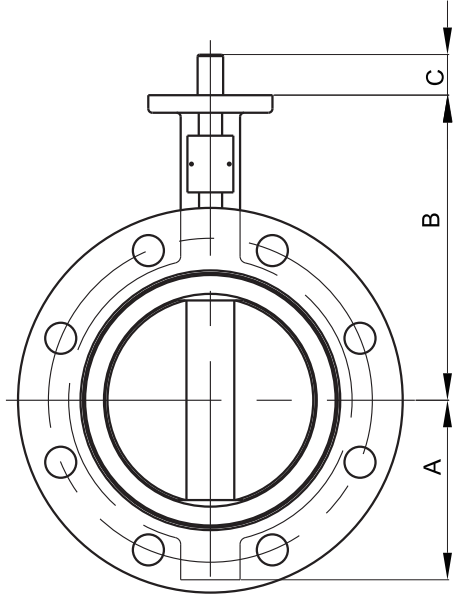
**规格尺寸**

DN	mm	40	50	65	80	100	125	150	200	225	250	300	350	375	400	450
	inch	1-1/2	2	2-1/2	3	4	5	6	8	9	10	12	14	15	16	18
	A	70	83	93	95	114	127	133	175	190	201	242	267	320	316	344
	B	120	161	175	181	200	213	226	260	275	292	337	368	375	400	422
	C	26	26	30	30	30	30	30	34	34	34	34	40	52	52	52
	L	33	43	46	46	52	56	55	60	67	67	76	76	102	102	114

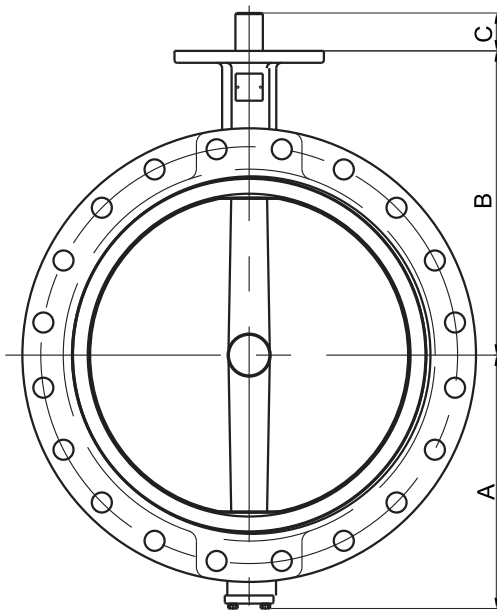
  

DN	mm	500	550	600	650	700	750	800	850	900	950	1000	1050	1100	1200	-
	inch	20	22	24	26	28	30	32	34	36	38	40	42	44	48	
	A	380	432	468	484	530	564	602		661		724	784	804	869	-
	B	480	533	562	540	626	660	666		722		806	865	820	938	-
	C	64	70	70	70	95	95	95		130		130	150	150	150	-
	L	127	151	151	172	165	167	188		203		216	251	253	276	-

外观



图示 DN40-DN350 U型蝶阀



图示 DN400-DN1200 UU型蝶阀