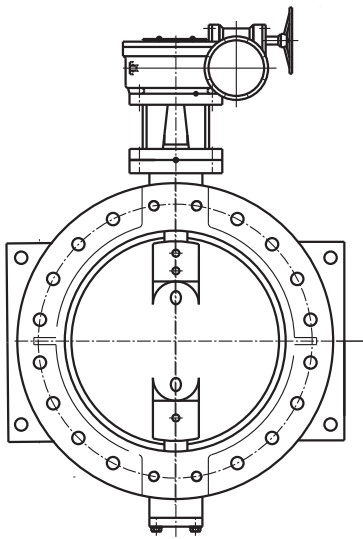


Fig. 2688



阀门标准:

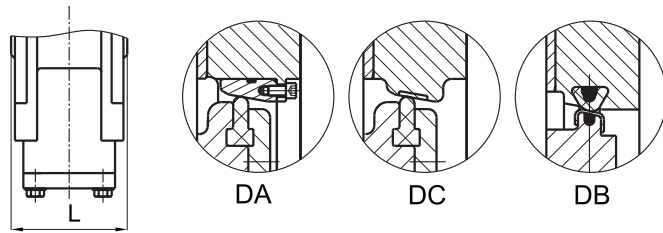
符合 ISO 5752/BS5155/BS EN593

压力温度范围

工作压力	10bar/16bar/25bar
试验压力	壳体:15bar/24bar/37.5bar 密封:11bar/17.6bar/27.5bar
工作温度	-10°C~120°C
适用介质	水、油及气体

材料规格

部件	材料	EN 标准
阀体	球墨铸铁	EN-JS 1050
阀板	球墨铸铁	EN-JS 1050
阀轴	不锈钢	BS970 431 S 29
填料	Flexible 石墨	Non-Asbestos
阀座	不锈钢	BS970 304 S 15
橡胶密封件	EPDM / NBR	



规格尺寸

DN	mm	100	150	200	250	300	350	400	450	500	600
	inch	4	6	8	10	12	14	16	18	20	24
L(长型)		190	210	230	250	270	290	310	330	350	390
L(中型)		127	140	152	165	178	190	216	222	229	267
L(短型)		-	-	89	114	114	127	140	152	152	178

DN	mm	700	800	900	1000	1200	1400	1600	1800	2000	-
	inch	28	32	36	40	48	56	64	72	80	
L(长型)		430	470	510	550	630	710	790	870	950	-
L(中型)		292	318	330	410	470	530	600	670	760	-
L(短型)		229	241	241	300	350	390	440	190	540	-

蝶阀技术参数

阀门扭矩表

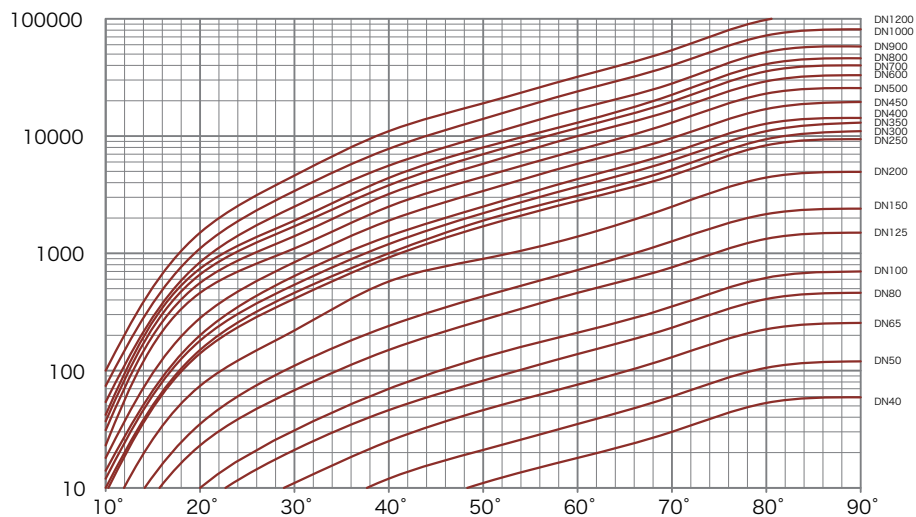
阀门扭矩表(In-Lbs)

ΔP bar	mm inch	40 1-1/2	50 2	65 2-1/2	80 3	100 4	125 5	150 6	200 8	250 10	300 12	350 14	400 16	450 18	500 20	600 24	700 28	800 32	900 36	1000 40	1200 48
5		11	14	17	27	41	60	89	165	257	360	526	690	965	1214	1946	2764	3686	4666	6344	11068
10		12	18	25	33	56	83	133	297	486	699	825	1133	1253	1617	2622	4908	6462	7886	13389	18833
16		14	24	32	43	72	108	174	330	549	799	969	1307	1787	2288	3711	5480	6450	9215	12853	22504

Kv 曲线图

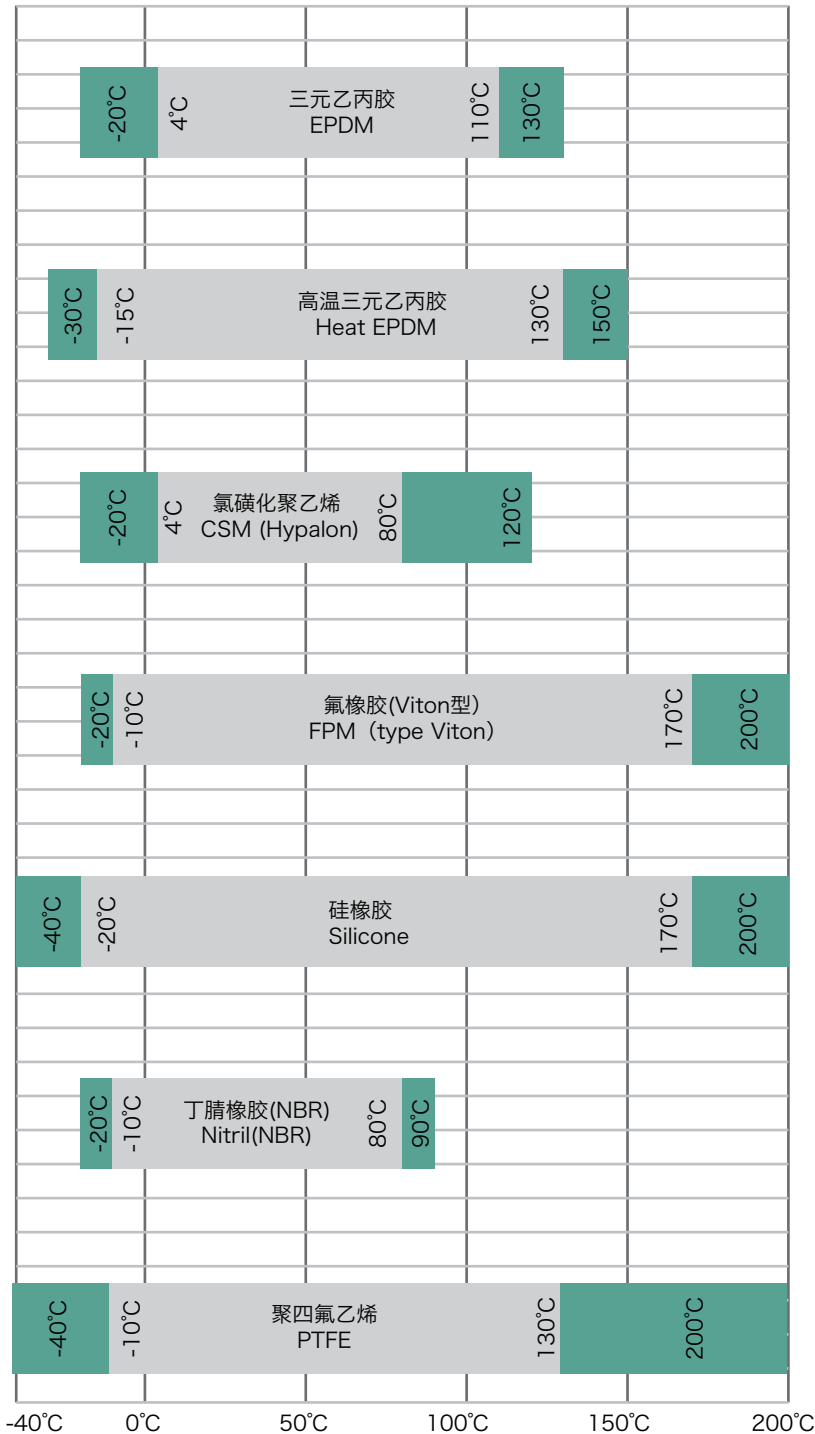
尺寸		Kv值								
毫米	英寸	10°	20°	30°	40°	50°	60°	70°	80°	90°
40	1-1/2	0.03	1	3	6	11	18	30	53	59
50	2	0.06	2	5	12	21	35	59	105	117
65	2-1/2	0.1	4	11	25	46	76	126	226	251
80	3	1	7	21	46	82	137	228	410	455
100	4	1	10	31	70	124	207	345	621	690
125	5	2	23	68	152	273	455	759	1366	1518
150	6	3	35	108	242	435	725	1209	2176	2418
200	8	5	73	220	586	897	1479	2465	4436	4929
250	10	9	136	410	921	1675	2792	4653	8375	9306
300	12	10	150	455	1023	1861	3102	5170	9306	10340
350	14	12	179	543	1218	2217	3734	6223	11201	12445
400	16	14	204	441	1386	2521	4247	7078	12740	14155
450	18	18	276	836	1879	3418	5757	9595	17271	19190
500	20	23	360	1093	2455	4467	7524	12672	22810	25344
600	24	31	466	1412	3171	5770	9719	16368	29462	32736
700	28	37	564	1710	3841	6988	11771	19824	35683	39648
800	32	42	643	1950	4380	7969	13424	22608	41118	45687
900	36	54	814	2467	5543	10084	16986	28608	52031	57812
1000	40	75	1127	3420	7682	13976	23541	39648	72110	80948
1200	48	101	1529	4637	10416	18950	31920	53760	97776	109760

阀板开度



蝶阀技术参数

阀座材料表



三元乙丙橡胶(EPDM):
热水、冷水、海水、无油的干燥空气、碱、酒精、酸 (矿物质和有机物)、盐酸、氢氧化钠

高温三元乙丙橡胶(Heat EPDM):
使用条件与乙丙胶差不多, 更可用于高温条件。

氯磺化聚乙烯橡胶(CSM - Hypalon 型):
矿物酸、氧化液、碱、酒精、动物或植物油、磷酸。

氟化橡胶(FPM - Viton 型):
酸、油脂、碳氢化合物。

硅胶(Silicone):
食品,高温。

丁腈橡胶(NBR):
矿物油、碳氢化合物、润滑空气

聚四氟乙烯(PTFE):
溶剂、腐蚀性产品

■ 最高和最低温度
■ 适合工作温度