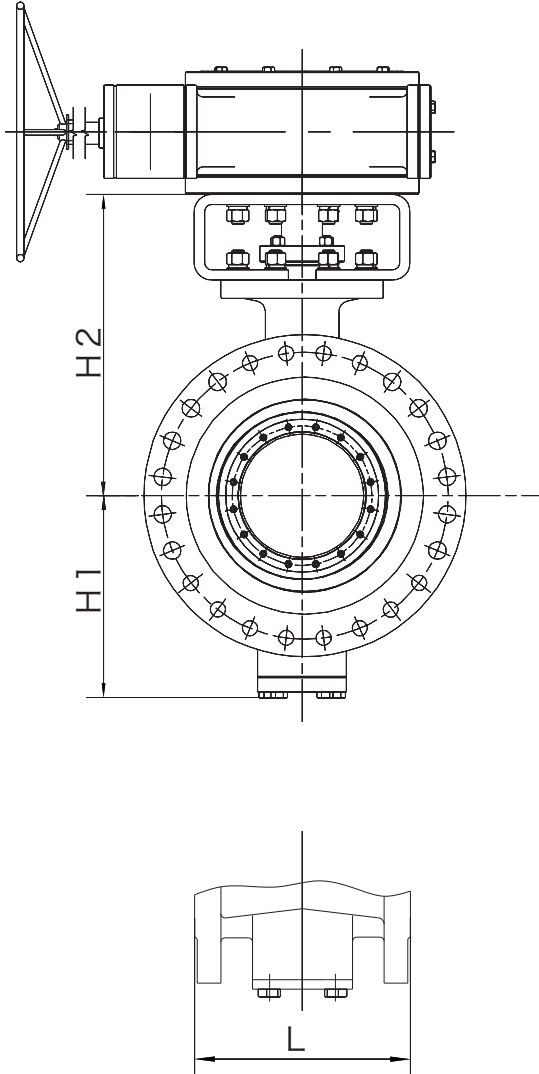


ASME CL150/CL300/CL600/CL900

法兰式三偏心蝶阀

Fig. 2980D



阀门标准:

符合 ASME B16.34 / API609

压力温度范围

工作压力	CL150/CL300/CL600/CL900
工作温度	-60°C~450°C
适用介质	水、油及气体

材料规格

部件	材料	ASTM 标准
阀体	碳钢	ASTM A216 WCB
	不锈钢	ASTM A351 CF8M
	合金钢	ASTM A217 WC6
	低温钢	ASTM A352 LCB
阀板	碳钢	ASTM A216 WCB
	不锈钢	ASTM A351 CF8
	合金钢	ASTM A217 WC6
	低温钢	ASTM A352 LCB
阀轴	不锈钢	ASTM A479 410
	不锈钢	ASTM A479 XM-19
阀座	钨铬钴合金21	
阀板密封	S31803+石墨	
	S20910+石墨	

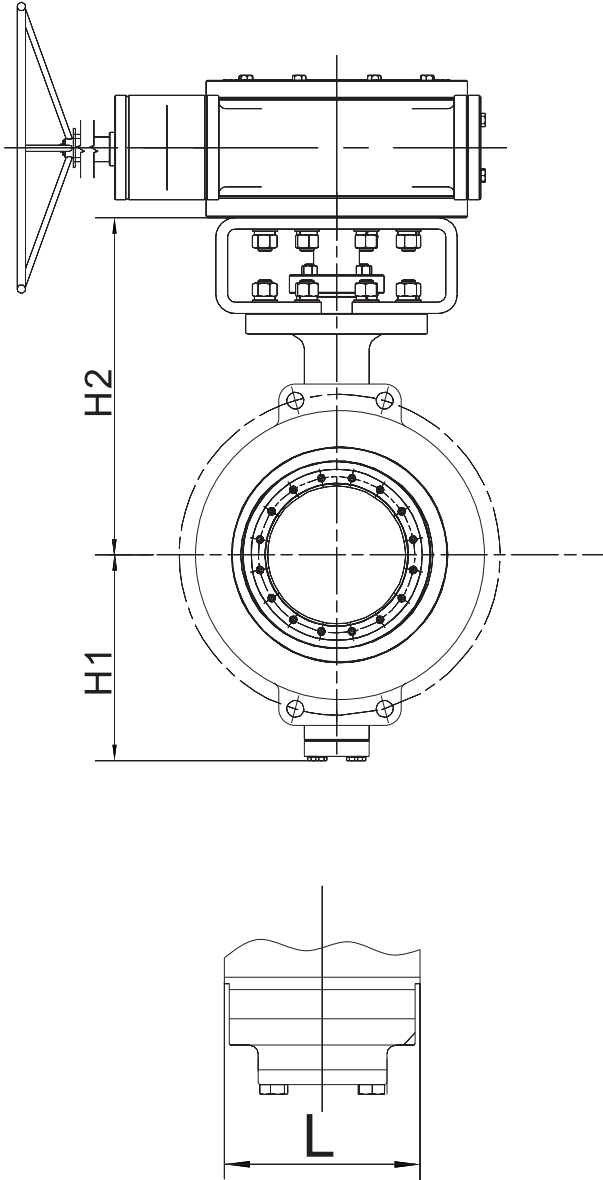
规格尺寸

DN	mm	80	100	150	200	250	300	350	400	450	500	600	700	750	800	900	1000	1050	1200
	inch	3	4	6	8	10	12	14	16	18	20	24	28	30	32	36	40	42	48
CL150	H1	260	290	330	385	425	490	525	545	580	580	690	795	865	865	1000	1130	1130	1267
	H2	125	141	165	214	243	286	312	350	383	414	484	556	611	611	736	801	801	866
	L	114	127	140	152	165	178	190	216	222	229	267	292	318	318	330	410	410	470
CL300	H1	260	290	350	415	455	490	545	575	660	700	785	880	1000	1000	1150	1150	1215	1300
	H2	125	141	189	236	272	310	335	389	422	462	531	617	671	671	801	801	900	991
	L	114	127	140	152	165	178	190	216	222	229	267	292	318	318	330	410	410	470
CL600	H1	234	298	355	405	485	538	610	680	683	795	885	-	-	-	-	-	-	-
	H2	136	185	238	263	328	365	390	440	460	526	623	-	-	-	-	-	-	-
	L	180	190	210	230	250	270	290	310	330	350	390	-	-	-	-	-	-	-
CL900	H1	-	-	355	466	520	620	683	730	770	870	1030	-	-	-	-	-	-	-
	H2	-	-	238	293	345	378	456	492	510	590	673	-	-	-	-	-	-	-
	L	-	-	225	275	325	375	425	475	500	575	675	-	-	-	-	-	-	-

ASME CL150/CL300

对夹式三偏心蝶阀

Fig. 2980W



阀门标准:

符合 ASME B16.34 / API609

压力温度范围

工作压力	CL150/CL300
工作温度	-60°C~450°C
适用介质	水、油及气体

材料规格

部件	材料	ASTM 标准
阀体	碳钢	ASTM A216 WCB
	不锈钢	ASTM A351 CF8M
	合金钢	ASTM A217 WC6
	低温钢	ASTM A352 LCB
阀板	碳钢	ASTM A216 WCB
	不锈钢	ASTM A351 CF8
	合金钢	ASTM A217 WC6
	低温钢	ASTM A352 LCB
阀轴	不锈钢	ASTM A479 410
	不锈钢	ASTM A479 XM-19
阀体 阀座	钨铬钴合金21	
阀板密封	S31803+石墨	
	S20910+石墨	

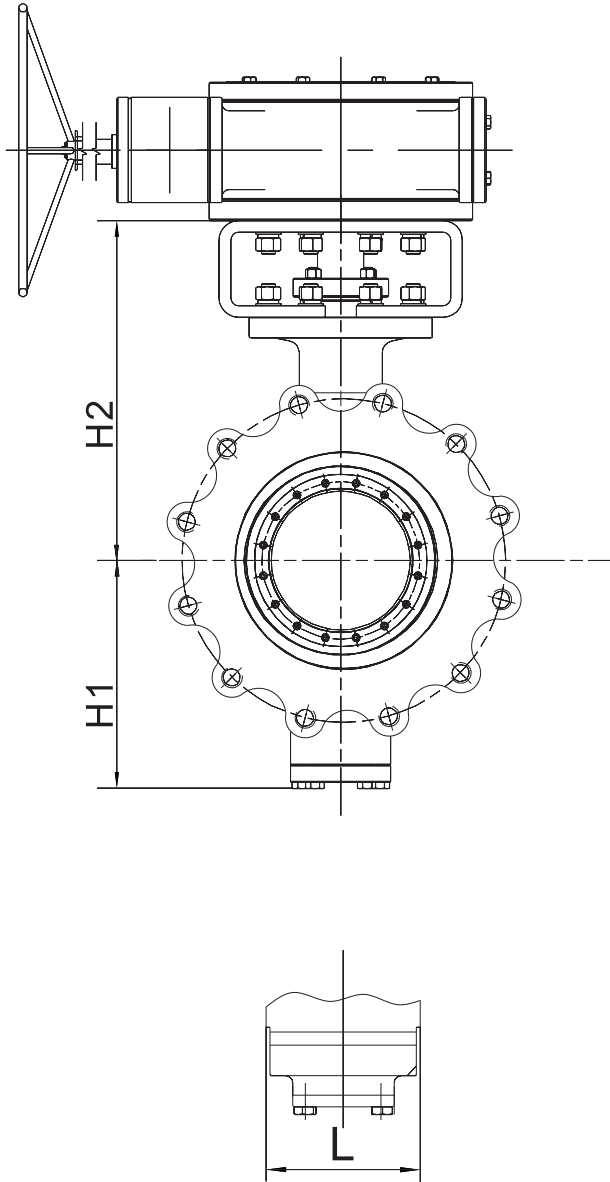
规格尺寸

DN	mm	80	100	150	200	250	300	350	400	450	500	600	700	750	800	900	1000	1050	1200
	inch	3	4	6	8	10	12	14	16	18	20	24	28	30	32	36	40	42	48
CL150	H1	260	290	330	385	425	490	525	545	580	580	690	795	865	865	1000	1130	1130	1267
	H2	125	141	165	214	243	286	312	350	383	414	484	556	611	611	736	801	801	866
	L	48	54	57	64	71	81	92	102	114	127	154	165	190	190	203	216	216	254
CL300	H1	260	290	350	415	455	490	545	575	660	700	785	-	-	-	-	-	-	-
	H2	125	141	189	236	272	310	335	389	422	462	531	-	-	-	-	-	-	-
	L	48	54	59	73	83	92	117	133	149	159	181	-	-	-	-	-	-	-

ASME CL150/CL300

凸耳式三偏心蝶阀

Fig. 2980L



阀门标准:

符合 ASME B16.34 / API609

压力温度范围

工作压力	CL150/CL300
工作温度	-60°C to 450°C
适用介质	水、油及气体

材料规格

部件	材料	ASTM 标准
阀体	碳钢	ASTM A216 WCB
	不锈钢	ASTM A351 CF8M
	合金钢	ASTM A217 WC6
	低温钢	ASTM A352 LCB
阀板	碳钢	ASTM A216 WCB
	不锈钢	ASTM A351 CF8
	合金钢	ASTM A217 WC6
	低温钢	ASTM A352 LCB
阀轴	不锈钢	ASTM A479 410
	不锈钢	ASTM A479 XM-19
阀座	钨铬钴合金21	
阀板密封	S31803+石墨	
	S20910+石墨	

规格尺寸

DN	mm	80	100	150	200	250	300	350	400	450	500	600	700	750	800	900	1000	1050	1200
	inch	3	4	6	8	10	12	14	16	18	20	24	28	30	32	36	40	42	48
CL150	H1	260	290	330	385	425	490	525	545	580	580	690	795	865	865	1000	1130	1130	1267
	H2	125	141	165	214	243	286	312	350	383	414	484	556	611	611	736	801	801	866
	L	48	54	57	64	71	81	92	102	114	127	154	165	190	190	203	216	216	254
CL300	H1	260	290	350	415	455	490	545	575	660	700	785	-	-	-	-	-	-	-
	H2	125	141	189	236	272	310	335	389	422	462	531	-	-	-	-	-	-	-
	L	48	54	59	73	83	92	117	133	149	159	181	-	-	-	-	-	-	-

ASME CL150/CL300/CL600/CL900

三偏心蝶阀

Fig. 2980D
2980W
2980L

