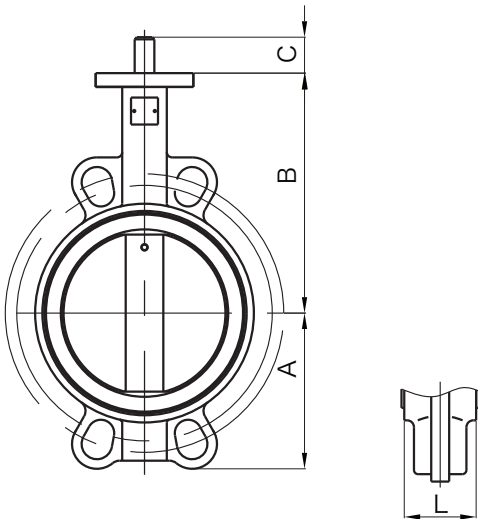


Fig. 2302



阀门标准:

符合 ISO 5752/BS 5155/
BS EN 593/MSS SP-67/API 609

压力温度范围

工作压力	16bar/25bar
试验压力	壳体:24bar/37.5bar 密封:17.6bar/27.5bar
工作温度	-20°C~110°C EPDM 阀座 -10°C~80°C NBR 阀座
适用介质	水、油及气体

材料规格

部件	材料	ASTM 标准
阀体	铸铁	A126 Class B
	球墨铸铁	A536 Gr. 65-45-12
阀板	球墨铸铁	A536 Gr. 65-45-12
	青铜	B148 C95400
	不锈钢	A351 CF-8
	不锈钢	A351 CF-8M
阀轴	不锈钢	A276 S 410 00
	不锈钢	A276 S 431 00
阀座	EPDM/NBR/Viton/PTFE	
O型圈	EPDM / NBR	
衬套	PTFE	
	青铜	B62 C83600

注意:

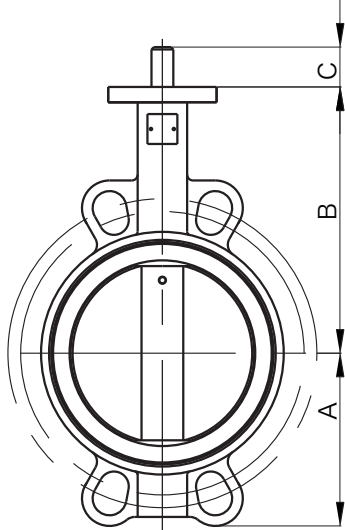
只有 DN50-DN300 双轴设计蝶阀通过WRAS认证。

规格尺寸

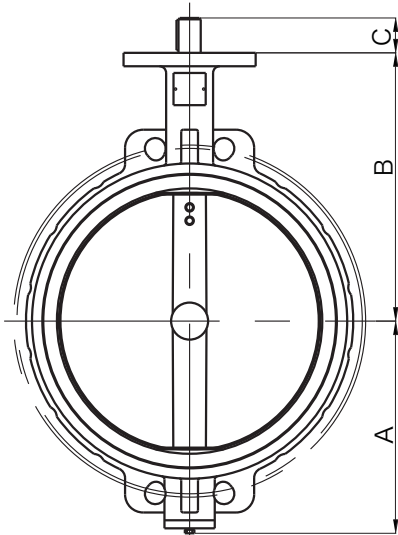
DN	mm	40	50	65	80	100	125	150	200	250	300	350	400
	inch	1-1/2	2	2-1/2	3	4	5	6	8	10	12	14	16
A		68	80	89	95	114	127	139	175	203	242	267	316
B		110	161	175	181	200	213	226	260	292	337	368	400
C		24	30	30	30	30	30	30	34	34	34	40	52
L		33	42	45	45	51	55	55	60	67	76	76	102

DN	mm	450	500	550	600	650	700	750	800	900	1000	1200	-
	inch	18	20	22	24	26	28	30	32	36	40	48	-
A		334	370	433	468	484	530	565	602	661	724	869	-
B		422	480	533	562	540	626	660	666	722	806	938	-
C		52	64	70	70	70	95	95	95	130	130	150	-
L		114	127	151	151	172	165	167	188	203	216	276	-

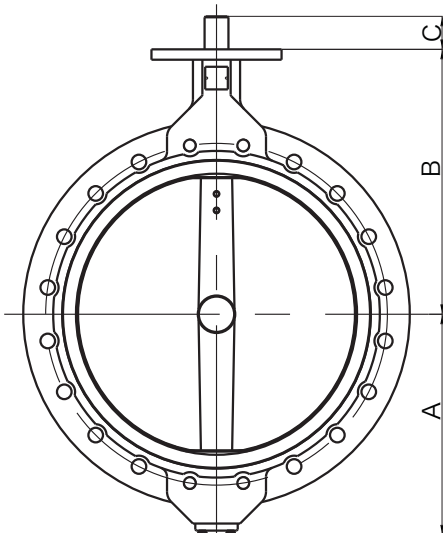
外观



图示 DN40-DN350 对夹式蝶阀



图示 DN400-DN500 对夹式蝶阀



图示 DN550-DN1200 对夹式蝶阀