

PN16 / CLASS 125

明杆截止阀

Fig. 6123



阀门标准:

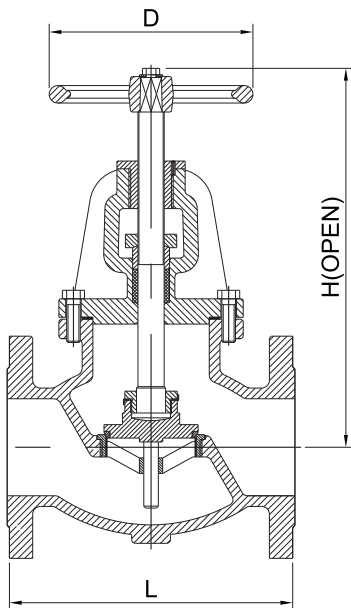
符合 BS EN 13789 (BS 5152) /MSS SP-85

温度压力范围

工作压力	16bar / 125LB
试验压力	壳体:24bar / 24.1bar 密封:17.6bar / 13.8bar
工作温度	-29°C~65°C 13.8bar 66°C~232 °C 8.6bar
适用介质	水、油及气体

材料规格

部件	材料	ASTM 标准
阀体	铸铁	A126 Class B
阀盖	铸铁	A126 Class B
阀芯	青铜	B62 C83600
阀座 垫圈	青铜	B62 C83600
阀杆	黄铜 不锈钢	B16 C36000 AISI 420
填料	石墨	Non-Asbes~s
手轮	铸铁	A126 Class B



规格尺寸

DN	mm inch	50	65	80	100	125	150	200	250	300
		2	2-1/2	3	4	5	6	8	10	12
L		203	216	241	292	330	356	495	622	699
H (全开)		295	336	345	389	425	511	580	720	859
D		178	178	200	254	300	300	348	400	457