

PN10 / PN16

暗杆金属阀座闸阀

Fig. 3125



阀门标准:
符合DIN 3352 (F4)

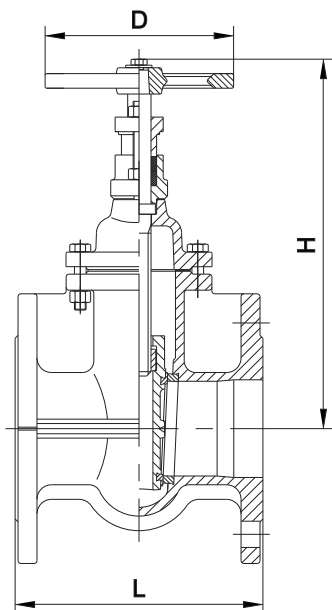
压力温度范围

工作压力	10bar/16bar
试验压力	壳体:15bar/24bar 密封:11bar/17.6bar
工作温度	-10°C~120°C

材料规格

部件	材料	EN 标准
阀体	铸铁	EN-JL1040
	球墨铸铁	EN-JS1050
阀盖	铸铁	EN-JL1040
	球墨铸铁	EN-JS1050
阀芯	铸铁	EN-JL1040
	球墨铸铁	EN-JS1050
阀座垫圈	黄铜	EN 12165 W603N
阀杆	黄铜	EN 12165 W603N
	不锈钢	BS970 420S37
填料	石墨	Non-Asbestos
手轮	铸铁	EN-JL1040

注意:
球铁阀体: PN16



规格尺寸

DN	mm	40	50	65	80	100	125	150	200	250	300
	inch	1-1/2	2	2-1/2	3	4	5	6	8	10	12
L		140	150	170	180	190	200	210	230	250	270
H		245	255	277	303	340	387	454	538	629	730
D		130	130	130	150	185	185	195	225	245	285