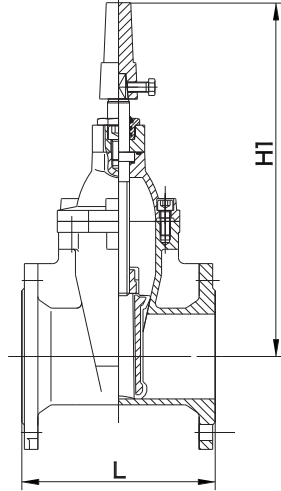


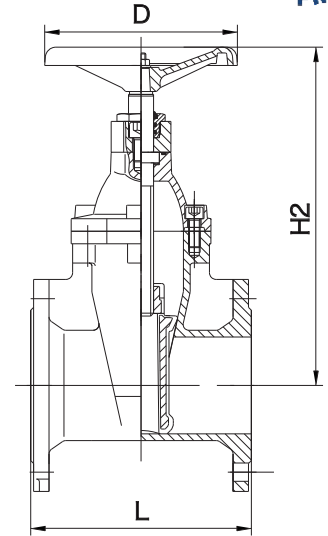
PN16

暗杆弹性阀座闸阀

Fig. 3243



A



B

材料规格

部件	材料	EN 标准
阀体	球墨铸铁	EN-JS1050
阀盖	球墨铸铁	EN-JS1050
阀芯	EPDM 覆球墨铸铁	EN-JS1050
阀杆	不锈钢 420	BS970 420S37
	不锈钢 431	BS970 431S29
O型圈	EPDM/NBR	Commercial
传动螺母	球墨铸铁	EN-JS1050
手轮	球墨铸铁	EN-JS1050

阀门标准:

符合BS 5163 型式 A&B

压力温度范围

工作压力	16bar
试验压力	壳体:24bar
	阀座:17.6bar
工作温度	-20°C~110°C EPDM
	-10°C~ 80°C NBR

注意:

只有 DN50-DN300 B型有WRAS认证。

规格尺寸

DN	mm	50	65	80	100	125	150	200	250	300	350	400	450	500	600
	inch	2	2-1/2	3	4	5	6	8	10	12	14	16	18	20	24
L		178	190	203	229	254	267	292	330	356	381	406	432	457	508
H1		291	318	355	381	445	485	572	656	773	947	1022	1092	1171	1313
H2		210	237	274	300	364	404	497	590	667	882	956	1027	1106	1258
D		160	200	200	200	250	250	320	370	370	450	450	640	640	640