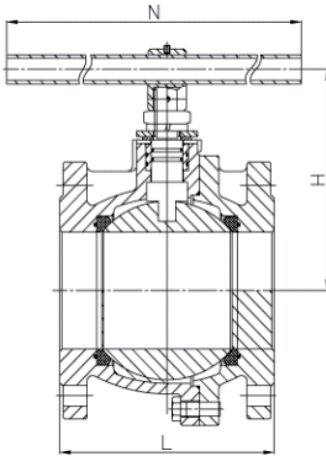


Fig. 4102



**阀门标准:**

符合MSS SP-72

面到面距离符合

BS EN558-1 系列14 (DIN3202 F4) : DN50-DN100

BS EN558-1 系列15 (DIN 3202 F5) : DN125-DN200

**压力温度范围**

工作压力	16bar
试验压力	壳体:24bar
	密封:17.6bar
工作温度	-10°C~120°C

**材料规格**

部件	材料	EN 标准
阀体	铸铁	EN-JL1040
阀盖	铸铁	EN-JL1040
阀球	不锈钢 304	BS970 304S15
阀座	PTFE	Commercial
阀轴	不锈钢 420	BS970 420S37
手柄	碳钢	Mild Steel

**规格尺寸**

DN	mm inch	50	65	80	100	125	150	200
		2	2-1/2	3	4	5	6	8
L		150	170	180	190	325	350	400
H		115	130	140	155	195	240	325
N		220	284	284	500	600	800	1000