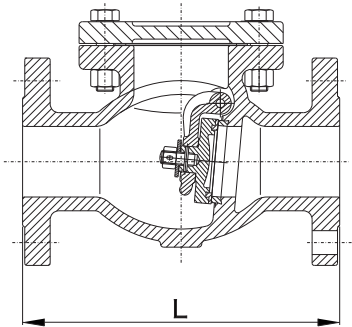


PN16 / CLASS 125 / CLASS 250

法兰旋启式止回阀-BS/MSS 金属阀座

Fig. 5101(PN16/Class 125)
5102(Class 250)



阀门标准:

符合 EN 12334(BS 5153) & MSS SP-71

温度压力范围

工作压力	16bar/125Lb/250Lb
试验压力	壳体:24bar/51.7Lb 密封:17.6bar/34.5Lb
工作温度	-10°C~120°C
适用介质	水、油及气体

材料规格

部件	材料	ASTM 标准
阀体	铸铁	A126 Class B
阀芯	铸铁	A126 Class B
阀座垫圈	青铜	B62 C83600
阀芯垫圈	青铜	B62 C83600

规格尺寸

DN	mm	50	65	80	100	125	150	200	250	300	350	400	450	500	600
	inch	2	2-1/2	3	4	5	6	8	10	12	14	16	18	20	24
L(PN16/Class125)		203	216	241	292	330	356	495	622	699	787	914	914	1016	1219
L(Class250)		267	292	318	356	400	444	533	622	711	-	-	-	-	-