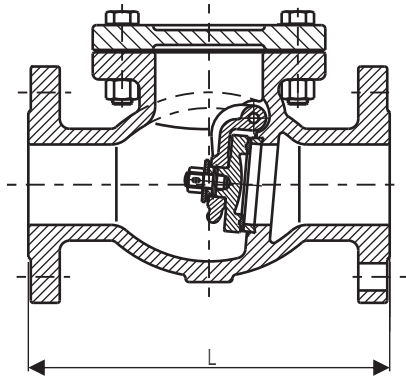


PN 16

法兰旋启式止回阀-DIN标准

Fig. 5201(金属阀座)
5202(弹性阀座)



阀门标准:

符合 EN DIN3202 F6

温度压力范围

工作压力	16bar
试验压力	壳体:24bar
	密封:17.6bar
工作温度	-10°C~120°C
适用介质	水、油及气体

材料规格

部件	材料	EN 标准
阀体	铸铁	EN-GJL-250
阀芯	铸铁	EN-GJL-250
阀座垫圈	青铜	EN1982 CC491K
阀芯垫圈(5201)	青铜	EN1982 CC491K
阀芯垫圈(5202)	EPDM	

规格尺寸

DN	mm	40	50	65	80	100	125	150	200	250	300
	inch	1-1/2	2	2-1/2	3	4	5	6	8	10	12
L		180	200	240	260	300	350	400	500	600	700